

NOKIA

Nokia 8000 4G

Användarhandbok

Innehåll

1 Om användarhandboken	5
2 Komma igång	6
Knappar och delar	6
Ställa in och sätta på telefonen	7
Ladda telefonen	11
3 Grunder	12
Utforska din telefon	12
Ändra volymen	12
Skriva text	12
Ändra textstorleken	13
4 Hålla kontakten med familj och vänner	14
Samtal	14
Kontakter	14
Skicka meddelanden	15
Skicka e-post	15
5 Anpassa din telefon	17
Ändra signalerna	17
Ändra utseendet på startsidan	17
6 Kamera	18
Foton	18
Videor	18
7 Internet och anslutningar	20
Surfa på webben	20
Bluetooth®	20
Wi-Fi	20

8 Musik och videor	22
Musikspelare	22
Lyssna på radio	22
Videospelare	22
Inspelningsapparat	23
9 Hålla ordning på dagen	24
Klocka	24
Kalender	25
Kalkylator	25
Anteckningar	25
Omvandlare	25
10 Kopiera innehåll och kontrollera minnet	27
Kopiera innehåll	27
Filhanterare	27
Minne	27
11 Sekretess och säkerhet	28
Säkerhetsinställningar	28
12 Produkt- och säkerhetsinformation	29
För din säkerhet	29
Nätjänster och kostnader	31
Nödsamtal	31
Ta hand om din enhet	32
Återvinning	33
Överkorsad soptunna	33
Information om batteri och laddare	33
Små barn	35
Medicinska enheter	35
Inopererade medicinska enheter	35

Hörsel	35
Skydda enheten från skadligt innehåll	35
Fordon	36
Potentiellt explosiva miljöer	36
Information om certifiering (SAR)	36
Om hantering av digitala rättigheter	37
Upphovsrätt och information	37

1 Om användarhandboken

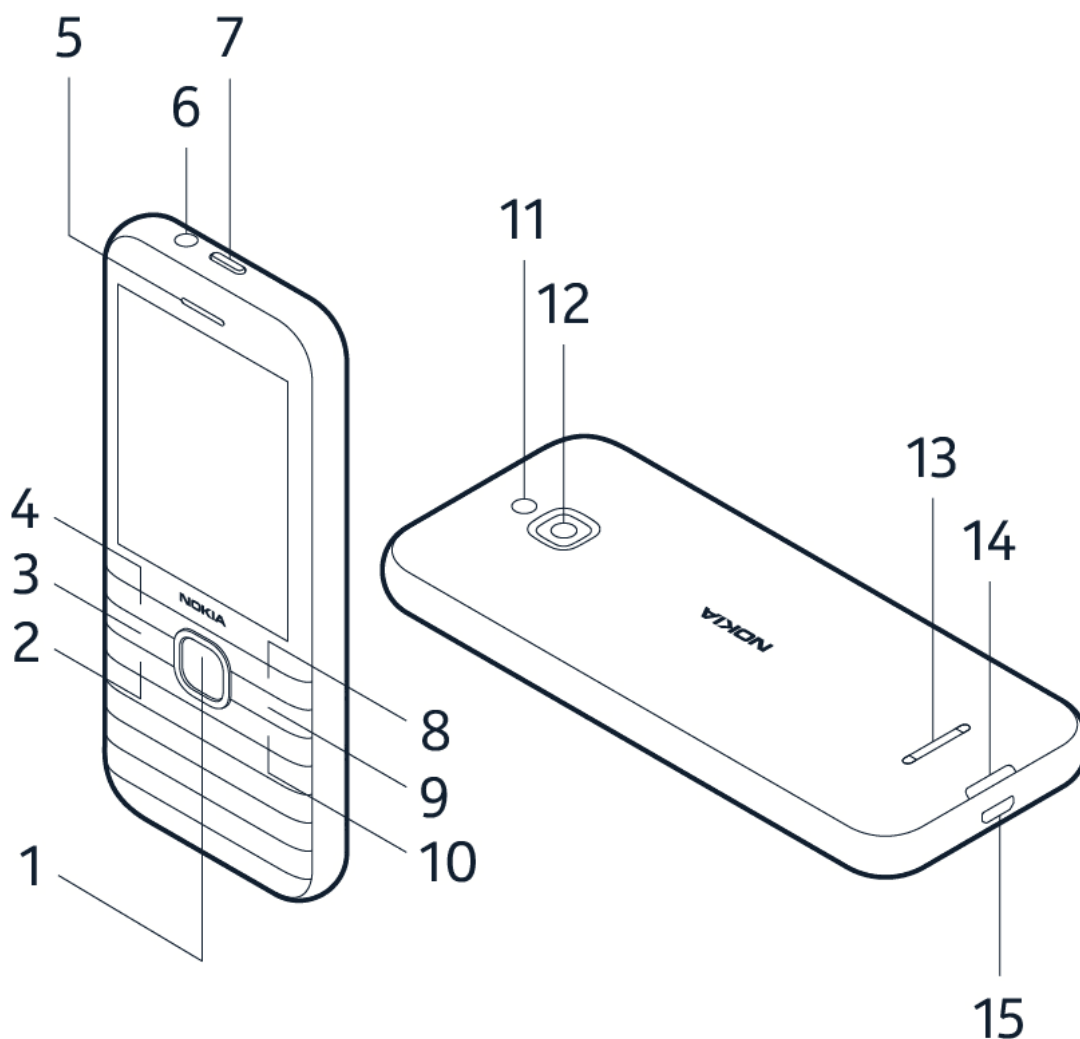


Viktigt! Läs säkerhets- och produktsäkerhetsinformationen i den tryckta användarhandboken eller på www.nokia.com/support innan du börjar använda enheten. Där finns viktiga anvisningar om hur du använder enheten och batteriet på ett säkert sätt. Information om hur du kommer igång med din nya enhet finns i den tryckta användarhandboken.

2 Komma igång

KNAPPAR OCH DELAR

Din telefon




Denna användarhandbok gäller följande modeller: TA-1305, TA-1300, TA-1303, TA-1311.

Din telefon har följande knappar och delar:

- | | |
|------------------------|----------------------|
| 1. Bläddringsknapp | 6. Headsetkontakt |
| 2. Samtalsknapp | 7. Strömknapp |
| 3. Multifunktionsknapp | 8. Höger väljarknapp |
| 4. Vänster väljarknapp | 9. Tillbaka-knapp |
| 5. Lur | 10. Avsluta-knapp |

- 11. Blixt
- 12. Kamera
- 13. Högtalare
- 14. Spår för öppning av bakstycke
- 15. USB-port

Du låser knapparna genom att hålla ned  och välja **Lås**. Välj **Lås upp** för att låsa upp knapparna.

Vissa tillbehör som nämns i denna användarhandbok, till exempel laddare, headset och datakabel, kanske säljs separat.

Delar och kontakter, magnetism

Anslut inte enheten till produkter som genererar en utsignal, eftersom denna kan skada enheten. Anslut ingen spänningskälla till ljudkontakten. Tänk på volymnivån om du ansluter en extern enhet eller ett headset som inte har godkänts för användning med denna enhet via ljudkontakten.

Delar av enheten är magnetiska. Enheten kan dra till sig material som innehåller metall. Placera inte kreditkort och andra kort med magnetremsa nära enheten under en längre tid i sträck eftersom kortet kan skadas.

STÄLLA IN OCH SÄTTA PÅ TELEFONEN

Nano-SIM



Viktigt! Enheten är konstruerad för att endast användas med ett nano-SIM-kort (se bilden). Användning av inkompatibla SIM-kort kan skada kortet eller enheten och data på kortet kan gå förlorade.

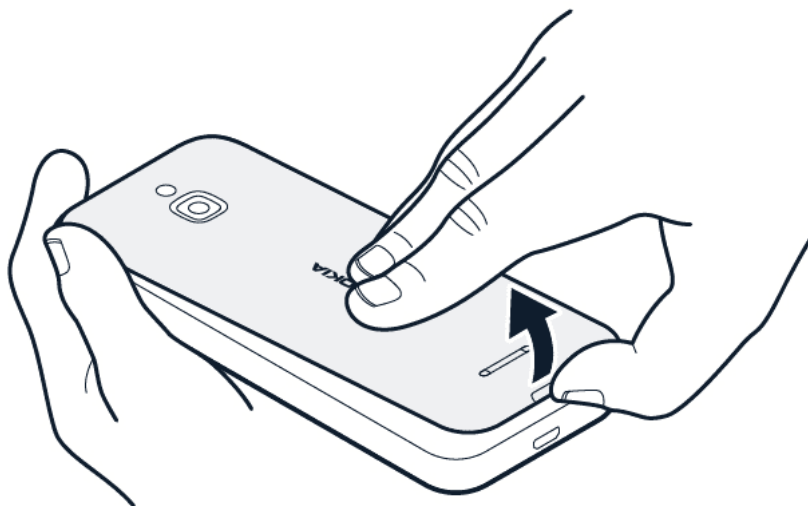
MicroSD-minneskort



Använd endast kompatibla minneskort som har godkänts för användning tillsammans med enheten. Inkompatibla kort kan skada kortet och enheten och data på kortet kan gå förlorade.

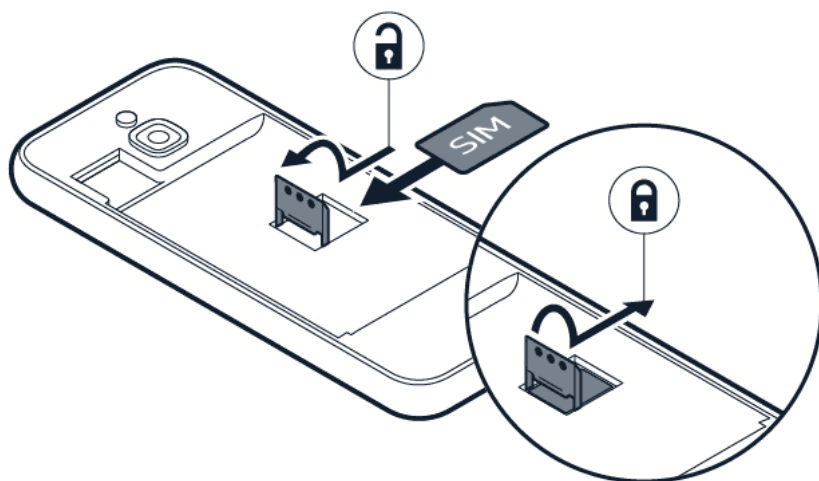
- ⚠ Obs! Stäng av enheten och ta bort laddaren och andra enheter innan du avlägsnar eventuella skal. Undvik att vidröra elektroniska komponenter när du byter eventuella skal. Förvara och använd alltid enheten med skalena på.

Öppna bakstycket



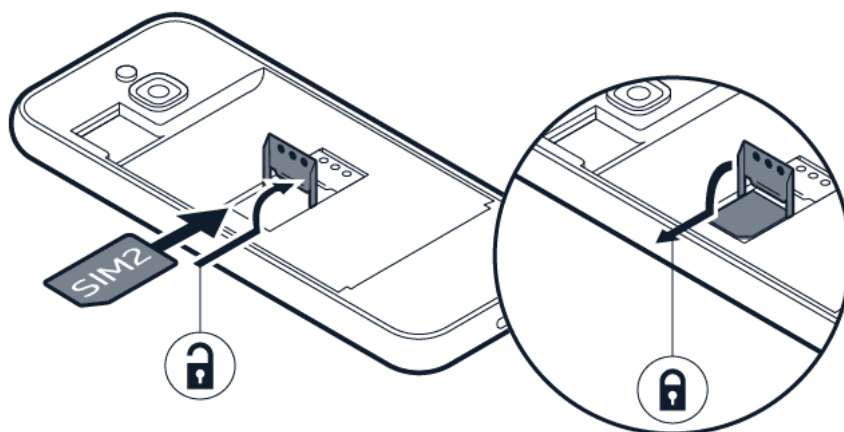
1. Stick in nageln i den lilla öppningen längst ned på telefonen, lyft och ta loss bakstycket.
2. Ta bort batteriet om det är isatt.

Sätta i SIM-kortet



1. Skjut SIM-korthållaren åt vänster och öppna den.
2. Sätt nano-SIM-kortet med framsidan ned i SIM-kortplatsen.
3. Stäng hållaren och skjut den åt höger så att den låses på plats.

Sätta i det andra SIM-kortet

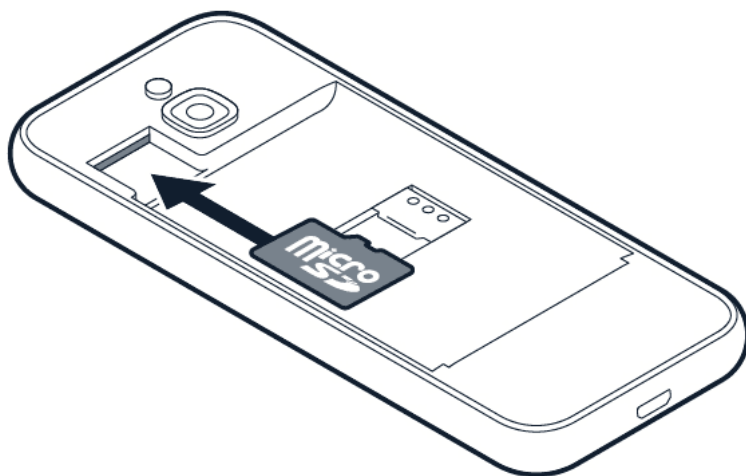


1. Skjut SIM-korthållaren i SIM2-kortplatsen åt höger och öppna den.
2. Sätt nano-SIM-kortet med framsidan ned i SIM2-kortplatsen.
3. Stäng hållaren och skjut den åt vänster så att den låses på plats. Båda SIM-korten är tillgängliga samtidigt när enheten inte används men när ett SIM-kort är aktivt, till exempel när du ringer ett samtal, är det andra SIM-kortet kanske inte tillgängligt.



Tips: Se etiketten på förpackningen för att ta reda på om din telefon kan ha 2 SIM-kort. Om det finns två IMEI-koder på etiketten kan telefonen använda två SIM-kort.

Sätta i minneskortet



1. Skjut in minneskortet i minneskortplatsen.
2. Sätt tillbaka batteriet.
3. Sätt tillbaka bakstycket.

Sätta på telefonen

Tryck och håll ned strömknappen tills telefonen vibrerar.

Välja vilket SIM-kort som ska användas

1. Tryck på bläddringsknappen och välj **Inställningar** > **Nätverk och anslutningar** > **SIM-hanterare**.
2. För att välja vilket SIM-kort som ska användas för samtal väljer du **Utgående samtal** och väljer sedan **SIM1** eller **SIM2**.
3. För att välja vilket SIM-kort som ska användas för meddelanden väljer du **Utgående meddelande** och väljer sedan **SIM1** eller **SIM2**.
4. För att välja vilket SIM-kort som ska användas för mobildata väljer du **Data** och väljer sedan **SIM1** eller **SIM2**.



Tips! För att kunna skilja mellan SIM-korten kan du ge dem olika namn. I inställningarna för **SIM-hanterare** väljer du varje SIM-kort, skriver ett namn och trycker sedan på **Spara**.

LADDA TELEFONEN

Batteriet laddades på fabriken, men du kan behöva ladda det igen innan du använder telefonen.

Ladda batteriet

1. Anslut laddaren till ett vägguttag.
2. Anslut laddaren till telefonen. När du är klar kopplar du bort laddaren från telefonen och sedan från vägguttaget.

Om batteriet är helt urladdat kan det ta några minuter innan laddningsindikatorn visas.



Tips! Du kan ladda telefonen via en USB-port om det inte finns något tillgängligt vägguttag. Data kan överföras medan laddningen pågår. Effekten av USB-laddningen varierar avsevärt och det kan ta lång tid innan laddningen startar och enheten börjar fungera. Kontrollera att datorn är påslagen.

Spara batteri

Så här sparar du batteri:

1. Ladda smart: ladda alltid batteriet helt. en kort tid.
2. Välj bara de ljud du behöver: stäng av onödiga ljud, till exempel knappljud.
3. Använd ett anslutet headset istället för högtalaren.
4. Ändra telefonens skärminställningar: ställ in telefonens skärm så att den släcks efter
5. Sänk skärmens ljusstyrka.
6. Använd nätverksanslutningar som Bluetooth sparsamt: aktivera bara anslutningarna när du behöver dem.
7. Stäng av Wi-Fi-hotspoten när du inte behöver Internetdelning.

3 Grunder

UTFORSKA DIN TELEFON

Visa listan med appar

Tryck på bläddringsknappen.

Öppna en app eller välj en funktion

Bläddra till appen eller funktionen och tryck på **VÄLJ**.

Gå tillbaka till föregående vy

Tryck på Tillbaka-knappen.

Gå tillbaka till startsidan

Tryck på Avsluta samtal-knappen.

ÄNDRA VOLYMEN

Vrida upp eller ned volymen

Har du svårt att höra när telefonen ringer i bullriga miljöer, eller är ringsignalen för hög? Du kan ställa in volymen så att den passar dig.

Tryck bläddringsknappen uppåt eller nedåt för att ändra volymen under ett samtal.

Om du vill ändra volymen för mediaappar, ringsignaler, påminnelser och larm trycker du på bläddringsknappen och väljer **Inställningar**. Bläddra åt höger till **Personalisation** och välj **Ljud** > **Volym**.

Du ändrar volymen när du lyssnar på radio eller musik genom att välja **Alternativ** > **Volym**.

SKRIVA TEXT

Det är enkelt och roligt att skriva med knappsatsen.

Skriva med hjälp av knappsatsen

Tryck upprepade gånger på en knapp tills bokstaven visas.

Tryck på **0** för att skriva ett blanksteg.

Tryck på ***** för att skriva ett specialtecken eller skiljetecken.

För att växla mellan stor och liten bokstav, tryck på **#** upprepade gånger.

Skriv siffror genom att hålla in en sifferknapp.

Metoden för att skriva kan variera mellan apparna.

ÄNDRA TEXTSTORLEKEN

Gör texten större

Vill du få större text på skärmen?


1. Tryck på bläddringsknappen och välj **Inställningar**.
2. Bläddra åt höger till **Enhet** och välj **Tillgänglighet** > **Stor text** > **På**.

4 Hålla kontakten med familj och vänner

SAMTAL

Ringa ett samtal

Läs om hur du ringer ett samtal med din nya telefon.


1. Skriv telefonnumret. Om du vill ange plustecknet (+) för utlandssamtal trycker du på * två gånger.
2. Tryck på . Välj det SIM-kort som ska användas om du blir ombedd att göra det.

Avsluta ett samtal

Avsluta ett samtal genom att trycka på avsluta samtal-knappen.

Om telefonens skärm har övergått till viloläge under ditt telefonsamtal trycker du på strömbrytaren och trycker sedan på avsluta samtal-knappen för att avsluta samtalet.

Besvara ett samtal

Tryck på .

KONTAKTER

Lägga till en kontakt

Spara och ordna dina vänners telefonnummer.

1. Tryck på bläddringsknappen och välj **Kontakter**.
2. Välj **Ny**.
3. Skriv kontaktens namn och telefonnummer.
4. Välj **SPARA**.

Välj **Alternativ** > **Inställningar** > **Minne** för att välja om du vill spara dina kontakter i telefonminnet eller på SIM-kortet.

Kopiera kontakter


Kopiera kontakter mellan SIM-kortet och telefonen.

Du kopierar kontakter mellan telefonen och SIM-kortet genom att öppna kontaktlistan och välja **Alternativ** > **Kopiera kont.** och välja om du vill kopiera kontakter från telefonen eller SIM-kortet.

Om du vill dela en kontakt med en vän bläddrar du till kontakten och väljer **Alternativ** > **Dela** och väljer om du vill dela kontakten via e-post, meddelanden, Bluetooth m.m.

Ringa upp en kontakt

Du kan ringa upp en kontakt direkt från kontaktlistan.

1. Tryck på bläddringsknappen och välj **Kontakter**.
2. Bläddra till en kontakt och tryck på .

SKICKA MEDDELANDEN

Skriva och skicka meddelanden

1. Tryck på bläddringsknappen och välj **Meddelanden** > **Nytt**.
2. Tryck upprepade gånger på # till dess att du kan skriva siffror i fältet Till och skriv ett telefonnummer eller välj **Lägg till** för att lägga till en kontakt från kontaktlistan.
3. Skriv meddelandet. Tryck på tillbaka-knappen om du behöver ta bort ett tecken.
4. Välj **Skicka**. Välj det SIM-kort som ska användas om du blir ombedd att göra det.

SKICKA E-POST

Du kan använda telefonen för att läsa och svara på e-post var du än befinner dig.

Lägga till ett e-postkonto

Den första gången du använder appen E-post blir du ombedd att konfigurera ditt e-postkonto.

1. Tryck på bläddringsknappen och välj **E-post**.
2. Välj **Nästa** och skriv ditt namn och din e-postadress.
3. Välj **Nästa** och skriv ditt lösenord.

Skriva e-post

1. Tryck på bläddringsknappen och välj **E-post**.
2. Välj **Skriv**.
3. I fältet **Till** skriver du en e-postadress.
4. Skriv meddelandets ämne och din text.
5. Välj **Skicka**.

5 Anpassa din telefon

ÄNDRA SIGNALERNA

Du kan välja en ny ringsignal.

Ändra ringsignalen

1. Tryck på bläddringsknappen och välj **Inställningar**.
2. Bläddra åt höger till **Personalisation** och välj **Ljud** > **Toner** > **Ringtoner**.
3. Bläddra till en ringsignal och tryck på bläddringsknappen.

ÄNDRA UTSEENDET PÅ STARTSIDAN

Välja en ny bakgrund

1. Tryck på bläddringsknappen och välj **Inställningar**.
2. Bläddra åt höger till **Anpassningsalternativ** och välj **Visa** > **Bakgrundsbild**.
3. Välj **Kamera** för att ta en ny bakgrundsbild, **Galleri** för att välja en bakgrundsbild bland bilderna i telefonen eller **Bakgrundsbild** för att välja en fördefinierad bakgrundsbild.

6 Kamera

FOTON

Du behöver ingen separat kamera eftersom telefonen har allt du behöver för att fånga dina minnen.

Ta ett foto

Fånga de bästa ögonblicken med kameran i din telefon.

1. Sätt på kameran genom att trycka på bläddringsknappen och välja **Kamera**.
2. Tryck på bläddringsknappen för att ta ett foto.

Ta foton med timer

Vill du också hinna vara med i bilden? Testa timern.

1. Tryck på bläddringsknappen och välj **Kamera**.
2. Välj **Alternativ**, rulla åt höger till **Självutlösare** och ställ in tiden.
3. Tryck på bläddringsknappen för att ta fotot.

Visa ett foto som du har tagit

Du kan visa ett nytaget foto genom att välja **Förhandsgranska**. Titta på fotot senare genom att trycka på bläddringsknappen på startskärmen och välja **Galleri**.

VIDEOR

Du behöver ingen separata videokamera eftersom du kan spela in video med din telefon.

Spela in en video

Utöver att ta foton kan du också spela in video med din telefon.

1. Tryck på bläddringsknappen och välj **Kamera**.
2. För att börja spela in rullar du åt höger och trycker på bläddringsknappen.
3. Tryck på bläddringsknappen för att stoppa inspelningen.

Titta på den inspelade videon

Du kan titta på den nyinspelade videon genom att välja **Förhandsgranska**. Titta på videon senare genom att trycka på bläddringsknappen på startskärmen och välja **Video**.

7 Internet och anslutningar

SURFA PÅ WEBBEN

Ansluta till Internet

Läs nyheter och besök dina favoritwebbplatser var du än befinner dig.

1. Tryck på bläddringsknappen och välj **Internet**.
2. Välj **Sök på Internet**.
3. Skriv en webbadress och välj **GÅ**.
4. Använd bläddringsknappen för att flytta muspekaren i webbläsaren.

Rensa webbhistoriken

1. Tryck på bläddringsknappen och välj **Inställningar**.
2. Rulla åt höger till **Sekretess och säkerhet** och välj **Webbsäkerhet**.
3. Välj **Rensa webbhistorik**.

BLUETOOTH®

Anslut telefonen till andra enheter via Bluetooth.

Aktivera Bluetooth

1. Tryck på bläddringsknappen och välj **Inställningar** > **Nätverk och anslutningar** > **Bluetooth**.
2. Aktivera **Bluetooth** genom att välja **På**.
3. Välj **Enheter i närheten** för att hitta en ny enhet eller **Kopplade enheter** för att hitta en enhet som redan har parkopplats med telefonen.

WI-FI

Anslut telefonen till andra enheter via Bluetooth.

Aktivera Wi-Fi.

1. Tryck på bläddringsknappen och välj **Inställningar** > **Nätverk och anslutningar** > **Wi-Fi**.
2. Aktivera **Wi-Fi** genom att välja **På**.
3. Välj **Tillgängliga nätverk** och det nätverk du vill använda. Ange vid behov ett lösenord och välj **Anslut**.

Använda telefonen som Wi-Fi-hotspot

Behöver du en nätverksanslutning till din bärbara dator? Du kan använda telefonen som Wi-Fi-hotspot.

1. Tryck på bläddringsknappen och välj **Inställningar** > **Nätverk och anslutningar** > **Internetdelning**.
2. Om du har en telefon med dubbla SIM-kort väljer du vilket SIM-kort som ska användas för delningen.
3. Aktivera **Wi-Fi-hotspot**.

Nu kan du till exempel aktivera Wi-Fi i din bärbara dator och ansluta till telefonens Wi-Fi-hotspot.

8 Musik och videor

MUSIKSPELARE

Lyssna på musik

1. Tryck på bläddringsknappen och välj **Musik**.
2. Välj om du vill visa dina spellistor, artister, album eller låtar.
3. Bläddra till en låt och tryck på bläddringsknappen.



Tips! För att ange en låt som ringsignal bläddrar du åt höger till **Låtar**, bläddrar till den låt som du vill ha och väljer **Alternativ** > **Spara som ringsignal**.

LYSSNA PÅ RADIO

Sök efter radiokanaler

Du måste ansluta ett kompatibelt headset till telefonen om du vill lyssna på radio. Headsetet fungerar som antenn. Felsökningstips: om radion inte fungerar kontrollerar du att headsetet är anslutet ordentligt.

Tryck på bläddringsknappen och välj **FM-radio** > **SÄTT PÅ**.

Sök efter tillgängliga radiokanaler genom att välja **Kanaler** > **Alternativ** > **Skanna efter stationer**.

Spara en radiokanal genom att välja **Kanaler** > **Alternativ** > **Lägg till i favoriter**.

Växla till en sparad kanal genom att välja **Kanaler** > **Favoriter** och stationen.

Ändra volymen genom att välja **Alternativ** > **Volym** och bläddra uppåt eller nedåt.

Stäng av radion genom att välja **STÄNG AV**.



Tips! Om du vill lyssna på en radiokanal med telefonens högtalare väljer du **Alternativ** > **Växla till högtalare**. Håll headsetet anslutet.

VIDEOSPELARE

Titta på dina favoritvideor var du än befinner dig.

Spela upp en video

1. Tryck på bläddringsknappen och välj **Video**.
2. Bläddra till videon som du vill titta på och tryck på bläddringsknappen.
3. Tryck på bläddringsknappen för att pausa och återuppta uppspelningen när du tittar på videon.

För att titta på videon i helskärmsläge väljer du **Helskärm**.

Ställ in volymen genom att välja **Alternativ** > **Volym**.

Du delar videon med en vän genom att välja **Alternativ** > **Dela** och välja om du vill dela via e-post, meddelanden, Bluetooth m.m.



Tips! Telefonen har inte stöd för alla videoformat.

INSPELNINGSAPPARAT

Spela in ett ljudklipp

1. Tryck på bläddringsknappen och välj **Inspelningsapparat**.
2. För att spela in väljer du **Ny** och trycker på bläddringsknappen.
3. Stoppa inspelningen genom att välja **Klar**.

9 Hålla ordning på dagen

KLOCKA

Läs om hur du ställer in klockan och timers för att komma i tid.

Ställa in ett alarm

Har du ingen klocka i närheten? Använd telefonen som alarm.

1. Tryck på bläddringsknappen och välj **Klocka**.
2. Välj **Ny** > **Tid** och använd bläddringsknappen för att ställa in tiden. Välj sedan **Spara**.
3. Du kan även ställa in alarmet så att det upprepas eller ge det ett namn.
4. Välj **Spara**.

Om du ofta behöver ett alarm vid samma tidpunkt, men inte vill ställa in att det ska upprepas bläddrar du bara till alarmet och väljer **SÄTT PÅ**. Alarmet ringer vid tiden som du har valt.

Nedräkningstimer

Om du behöver ett alarm men inte vill skapa ett i alarmklockan använder du nedräkningstimeren. Du kan till exempel ta tid på något som tillagas i köket.

1. Tryck på bläddringsknappen och välj **Klocka**.
2. Bläddra åt höger till **Timer**.
3. Tryck på **STÄLL IN** och använd rullningsknappen för att ställa in önskad tid.
4. Välj **START**.

Stoppur

1. Tryck på bläddringsknappen och välj **Klocka**.
2. Bläddra åt höger till **Stoppur** och välj **START**.
3. Välj **Varv** efter ett varv.

Du stoppar tidtagningen genom att välja **PAUS** > **Återställ**.

KALENDER

Behöver du komma ihåg en händelse? Lägg in den i kalendern.

Lägga in en påminnelse i kalendern

1. Tryck på bläddringsknappen och välj **Kalender** > **KALENDER**.
2. Bläddra till önskat datum och välj **Lägg till**.
3. Ange information för händelsen.
4. Välj om du vill lägga till en påminnelse för händelsen.
5. Välj **Spara**.

KALKYLATOR

Läs om hur du adderar, subtraherar, multiplicerar och dividerar med kalkylatorn i telefonen.

Göra en beräkning

1. Tryck på bläddringsknappen och välj **Kalkylator**.
2. Ange den första faktorn i beräkningen, välj räknesätt med bläddringsknappen och ange den andra faktorn.
3. Tryck på bläddringsknappen för att se resultatet av beräkningen.

ANTECKNINGAR

Skriv en anteckning

1. Tryck på bläddringsknappen och välj **Anteckning** > **Ny**.
2. Skriv anteckningen och välj **Spara**.

För att dela anteckningen väljer du **Alternativ** > **Dela** och hur du vill dela den.

OMVANDLARE

Behöver du omvandla Celsius till Fahrenheit eller centimeter till tum? Använd omvandlaren.

Omvandla mått

1. Tryck på bläddringsknappen och välj **Enhetsomvandlare**.
2. Välj omvandlingstypen.
3. Tryck på bläddringsknappen för att öppna en lista med tillgängliga mått. Välj måttet som du vill omvandla från.
4. Bläddra till det andra måttet, tryck på bläddringsknappen och välj måttet som du vill omvandla till.
5. Använd sifferknapparna för att ange värdet som du vill omvandla. Omvandlaren visar det omvandlade måttet automatiskt.

10 Kopiera innehåll och kontrollera minnet

KOPIERA INNEHÅLL

Kopiera innehåll som du har skapat mellan telefonen och datorn.

Kopiera innehåll mellan telefonen och datorn

För att kunna kopiera innehåll från minnet på telefonen måste du ha satt i ett minneskort.

1. Tryck på bläddringsknappen och välj **Inställningar**.
2. Rulla åt höger till **Lagring** och ställ in **USB-lagring** på **Aktiverad**.
3. Anslut telefonen till en kompatibel dator via en kompatibel USB-kabel.
4. Öppna en filhanterare på datorn, till exempel Utforskaren i Windows, och sök efter telefonen. Du kan se innehållet som är lagrat på telefonen och på minneskortet, om du har satt i ett sådant.
5. Dra och släpp objekt mellan telefonen och datorn.

FILHANTERARE

Behöver du hitta viktiga filer snabbt? Öppna Filhanterare.

Hitta dina filer

För att snabbt hitta dina filer, tryck på bläddringsknappen och välj **Filhanterare**. För att hitta objekt på din telefon, välj **Internt**. För att hitta objekt på minneskortet, välj **SD-kort**.

MINNE

Vid behov kan du kontrollera hur mycket som är använt och hur mycket ledigt minne det finns på telefonen.

Kontrollera mängden använt och ledigt minne

1. Tryck på bläddringsknappen och välj **Inställningar**.
2. Rulla åt höger till **Lagring** och kontrollera **Media** och **Programdata** för att se hur mycket minne som används och hur mycket som är tillgängligt.

11 Sekretess och säkerhet

SÄKERHETSINSTÄLLNINGAR

Du kan ändra säkerhetsinställningarna.

Kontrollera appbehörigheterna

1. Tryck på bläddringsknappen och välj **Inställningar**.
2. Rulla åt höger till **Sekretess och säkerhet** och välj **Appbehörigheter**.
3. Välj en app för att se vilka behörigheter den begär. Du kan tillåta eller avvisa behörigheter.

Hantera internetsekretessinställningar

1. Tryck på bläddringsknappen och välj **Inställningar**.
2. Rulla åt höger till **Sekretess och säkerhet** och välj **Spåra inte**.
3. Välj om du vill tillåta att webbplatser spårar när du surfar på internet.

12 Produkt- och säkerhetsinformation

FÖR DIN SÄKERHET

Läs igenom följande enkla riktlinjer. Att inte följa dem kan medföra fara eller strida mot lokala lagar och bestämmelser. Läs hela användarhandboken för mer information.

STÄNG AV ENHETEN I SKYDDADE OMRÅDEN



Stäng av enheten när det inte är tillåtet att använda mobiltelefon eller där den kan orsaka störningar eller fara, till exempel i flygplan, på sjukhus eller i närheten av medicinsk utrustning, bränsle, kemikalier eller sprängningsarbeten. Följ alla anvisningar i skyddade områden.

TRAFIKSÄKERHETEN KOMMER I FÖRSTA HAND



Följ lokala lagar. Se alltid till att hålla händerna fria för körningen när du kör bil. Tänk på trafiksäkerheten i första hand.

STÖRNINGAR



Alla trådlösa enheter kan drabbas av störningar som kan påverka deras prestanda.

AUKTORISERAD SERVICE



Installation eller reparation av produkten får endast utföras av auktoriserad personal.

BATTERIER, LADDARE OCH ANDRA TILLBEHÖR



Använd endast batterier, laddare och andra tillbehör som har godkänts av HMD Global Oy för användning med denna enhet. Anslut inte inkompatibla produkter.

HÅLL ENHETEN TORR



Om enheten är vattentålig, kontrollera IP-klassificeringen för mer detaljerad information.

SKYDDA DIN HÖRSEL



Lyssna inte på musik i hörlurar på hög volym under lång tid i sträck, eftersom detta kan orsaka hörselskada. Var försiktig om du håller enheten mot örat när du använder högtalaren.

SAR



Den här enheten uppfyller riktlinjerna för strålning när den antingen används i normal position mot örat eller när den hålls minst 1,5 cm från kroppen. De specifika maximala SAR-värdena finns i avsnittet Information om certifiering (SAR) i den här användarhandboken. Mer information finns i avsnittet Information om certifiering (SAR) i den här användarhandboken. Du kan också gå till www.sar-tick.com.

NÄTTJÄNSTER OCH KOSTNADER

Användning av vissa funktioner och tjänster eller nedladdning av innehåll, inklusive gratisprodukter, kräver nätverksanslutning. Stora mängder data kan komma att skickas, vilket kan medföra datakostnader. Vissa funktioner kan kräva prenumeration.

NÖDSAMTAL



Viktigt: Anslutning kan inte garanteras i alla förhållanden. Förlita dig inte enbart till en trådlös telefon vid mycket viktiga samtal, som medicinska akutfall.

Innan du ringer ett samtal:

- Sätt på telefonen.
 - Lås upp telefonskärmen och knapparna om de är låsta.
 - Gå till en plats med tillräcklig signalstyrka.
1. Tryck på slutknappen några gånger tills startsidan visas.
 2. Slå det aktuella nödnumret där du befinner dig. Nödnumret varierar på olika platser.
 3. Tryck på samtalsknappen.

4. Lämna nödvändiga upplysningar så exakt som möjligt. Avsluta inte samtalet förrän du blir ombedd att göra det.

Du kan även behöva göra följande:

- Sätt i ett SIM-kort i telefonen.
- Om du blir ombedd att ange en pinkod anger du det officiella nödnumret för din plats och trycker på samtalsknappen.
- Inaktivera samtalsbegränsningar som du har aktiverat i telefonen, till exempel samtalsspärr, nummerbegränsning eller begränsad grupp.

TA HAND OM DIN ENHET

Hantera enheten, batteriet, laddaren och tillbehör med omsorg. Följande förslag hjälper dig att hålla enheten funktionsduglig.

- Håll enheten torr. Nederbörd, fukt och alla typer av vätska kan innehålla ämnen som fräter på de elektroniska kretsarna.
- Använd och förvara inte enheten i dammiga eller smutsiga miljöer.
- Förvara inte enheten i höga temperaturer. Höga temperaturer kan skada enheten eller batteriet.
- Förvara inte enheten i kalla temperaturer. När enheten värms upp till normal temperatur kan det bildas fukt på insidan (kondens), vilket kan skada enheten.
- Försök inte öppna enheten på annat sätt än vad som anges i användarhandboken.
- Otillåten modifiering kan skada enheten
- och strida mot bestämmelser om radioenheter.
- Tappa inte enheten eller batteriet. Slå eller skaka den/det inte. Omild hantering kan medföra att enheten går sönder.
- Rengör enhetens yta med en mjuk, ren och torr duk.
- Måla inte enheten. Målarfärg kan förhindra normal användning.
- Håll enheten på avstånd från magneter och magnetfält.
- Skydda dina viktiga data genom att lagra dem på två olika ställen, som på enheten, minneskortet eller datorn, eller anteckna viktig information.

Enheten kan kännas varm när den används en längre tid i sträck. I de flesta fall är detta helt normalt. För att undvika överhettning kan enheten automatiskt börja fungera långsammare, stänga appar, stänga av laddning och vid behov stängas av helt. Lämna in enheten på närmaste auktoriserade serviceverkstad om den inte fungerar korrekt.

ÅTERVINNING



Lämna alltid in uttjänta elektroniska produkter, batterier och förpackningar på en återvinningsstation. På så sätt bidrar du till att undvika okontrollerad sophantering och främja återvinning av material. Elektroniska produkter innehåller många värdefulla material, bland annat metaller (som koppar, aluminium, stål och magnesium) och ädelmetaller (som guld, silver och palladium). Allt material i enheten kan återvinnas som material eller energi.

ÖVERKORSAD SOPTUNNA

Överkorsad soptunna



Symbolen med en överkorsad soptunna på produkter, batteri, dokumentation eller förpackning innebär att alla uttjänta elektriska och elektroniska produkter och batterier ska lämnas in på en återvinningsstation. Kasta inte dessa produkter i det vanliga hushållsavfallet. Återvinn dem i stället. Kontakta det lokala sophanteringsföretaget för information om närmaste återvinningsplats.

INFORMATION OM BATTERI OCH LADDARE

Information om batteri och laddare

Se guiden Kom igång för att kontrollera om telefonen har ett löstagbart eller icke löstagbart batteri.

Enheter med löstagbart batteri Använd endast enheten med ett laddningsbart originalbatteri. Batteriet kan laddas och laddas ur hundratals gånger, men behöver så småningom bytas ut. När samtalstiden och passningstiden börjar förkortas märkbart är det dags att byta batteri.

Enheter med inbyggt batteri Försök inte ta bort batteriet eftersom det kan medföra att enheten skadas. Batteriet kan laddas och laddas ur hundratals gånger, men behöver så småningom bytas ut. När samtals- och passningstiden är märkbart kortare än normalt kontaktar du närmaste kvalificerade serviceverkstad för att byta ut batteriet.

Ladda enheten med en kompatibel laddare. Kontakttypen på laddaren kan variera. Laddningstiden kan variera beroende på enhetens kapacitet.

Säkerhetsinformation om batteri och laddare

När laddningen av enheten är klar, koppla bort laddaren från enheten och eluttaget. Obs! Du bör aldrig ladda i mer än 12 timmar. Ett fulladdat batteri som inte används laddas så småningom ur.

Vid extrem temperatur minskar batteriets kapacitet och livslängden förkortas. Förvara alltid batteriet vid en temperatur på 15–25 °C för bästa möjliga prestanda. En enhet med för varmt eller kallt batteri kan tillfälligt sluta fungera. Observera att batteriet kan tömmas snabbt i kalla temperaturer och förlora tillräckligt med ström för att stänga av telefonen inom några minuter. När du är utomhus i kalla temperaturer ska du hålla telefonen varm.

Följ lokala bestämmelser. Lämna om möjligt batterierna till återvinning. Kasta dem inte i hushållsavfallet.

Utsätt inte batteriet för extremt lågt lufttryck eller för extremt hög temperatur, som att kasta det i elden. Då kan batteriet exploderar eller läcka ut brandfarlig vätska eller gas.

Demontera inte och klipp inte sönder, krossa, böj, punktera eller skada batteriet på något sätt. Om ett batteri börjar läcka ska du inte låta vätskan komma i kontakt med hud eller ögon. Om detta händer måste du omedelbart skölja de berörda kroppsdelarna med vatten eller söka medicinsk hjälp. Modifiera inte batteriet, försök inte föra in främmande föremål i batteriet och sänk inte ned det i eller exponera det för vatten eller annan vätska. Skadade batterier kan explodera.

Använd endast batteriet och laddaren för avsett ändamål. Felaktig användning eller användning av icke godkända batterier eller inkompatibla laddare kan medföra risk för brand, explosion eller annan fara och kan medföra att telefonens typgodkännande eller garanti upphör att gälla. Om du tror att batteriet eller laddaren kan ha skadats, ta det/den till ett serviceställe eller till telefonåterförsäljaren för kontroll innan du fortsätter använda det/den. Använd aldrig ett skadat batteri eller en skadad laddare. Använd endast laddaren inomhus. Ladda inte enheten under pågående åskväder. Om ingen laddare medföljer i produktförpackningen laddar du enheten via datakabeln (medföljer) och en USB-nätadapter (kan säljas separat). Du kan ladda din enhet med tredjepartskablar och nätadapterar som stöder USB 2.0-standarden eller senare samt det aktuella landets regler, internationella och regionala säkerhetsstandarder. Andra adapterar uppfyller kanske inte tillämpliga säkerhetsstandarder och laddning via sådana adapterar kan utgöra en risk för förlust av egendom eller personskador.

Koppla alltid bort en laddare eller ett tillbehör genom att hålla och dra i kontakten – aldrig i sladden.

Om enheten har ett löstagbart batteri gäller dessutom följande:

- Stäng alltid av enheten och koppla från laddaren innan du tar ut batteriet.
- Batteriet kan kortslutas om ett metallföremål kommer i kontakt med batteriets metallband. Detta kan skada batteriet eller andra föremål.

SMÅ BARN

Enheten och tillbehören är inga leksaker. De kan innehålla smådelar. Förvara dem utom räckhåll för små barn.

MEDICINSKA ENHETER

Användning av utrustning som sänder ut radiosignaler, till exempel trådlösa telefoner, kan störa funktionerna hos otillräckligt skyddade medicinska enheter. Rådfråga en läkare eller tillverkaren av den medicinska enheten för att avgöra om den har ett fullgott skydd mot externa radiosignaler.

INOPERERADE MEDICINSKA ENHETER

För att undvika risk för störningar rekommenderar tillverkare av inopererade medicinska enheter ett avstånd på minst 15,3 centimeter mellan en trådlös enhet och den medicinska enheten. Personer som har denna typ av inopererad enhet bör tänka på följande:

- Håll alltid den trådlösa enheten på ett avstånd av minst 15,3 centimeter från den medicinska enheten.
- Bär inte den trådlösa enheten i en bröstficka.
- Håll den trådlösa enheten mot örat på motsatt sida av den medicinska enheten.
- Stäng av den trådlösa enheten om det finns skäl att misstänka att det kan uppstå störningar.
- Följ tillverkarens anvisningar för den inopererade medicinska enheten.

Kontakta din läkare om du har frågor om hur du bör använda trådlösa enheter när du har en inopererad medicinsk enhet.

HÖRSEL



Varning! När du använder headsetet kan din förmåga att höra omgivande ljud påverkas. Använd inte headsetet där det kan hota säkerheten.

Vissa trådlösa enheter kan orsaka störningar hos vissa hörapparater.

SKYDDA ENHETEN FRÅN SKADLIGT INNEHÅLL

Enheten kan utsättas för virus och annat skadligt innehåll. Vidta följande försiktighetsåtgärder:

- Var försiktig när du öppnar meddelanden. De kan innehålla skadlig programvara eller på annat sätt skada enheten eller datorn.
- Var försiktig med att acceptera förfrågningar om att ansluta, surfa på internet och ladda ned innehåll. Acceptera inte Bluetooth-anslutning från källor som inte är tillförlitliga.
- Installera och använd endast tjänster och programvara från källor som du litar på och som erbjuder tillräcklig säkerhet och tillräckligt skydd.
- Installera ett antivirusprogram och annan programvara för säkerhet på enheten och alla anslutna datorer. Använd endast ett antivirusprogram åt gången. Om du använder fler kan det inverka på enhetens och/eller datorns prestanda och användning.
- Vidta lämpliga försiktighetsåtgärder om du använder förinstallerade bokmärken från och länkar till tredjepartsleverantörers webbplatser. HMD Global varken rekommenderar eller tar ansvar för dessa webbplatser.

FORDON

Radiosignaler kan påverka felaktigt installerade eller bristfälligt skyddade elektroniska system i motorfordon. Kontakta tillverkaren för mer information om fordonet eller dess utrustning. Låt endast auktoriserad personal installera enheten i ett fordon. Felaktig installation kan medföra fara och innebära att garantin för enheten upphör att gälla. Kontrollera regelbundet att all trådlös utrustning i din bil är korrekt installerad och fungerar felfritt. Förvara eller transportera inte brandfarliga eller explosiva ämnen tillsammans med enheten eller dess tillbehör. Placera inte enheten eller dess tillbehör i området där krockkudden vecklas ut.

POTENTIELLT EXPLOSIVA MILJÖER

Stäng av enheten i potentiellt explosiva miljöer, till exempel nära bensinpumpar. Gnistor kan orsaka explosion eller brand som kan medföra personskada eller dödsfall. Följ gällande begränsningar på platser med bränsle, kemiska anläggningar eller pågående sprängningsarbete. Platser med potentiellt explosiva miljöer kanske inte är tydligt utmärkta. Detta är områden där du rekommenderas att stänga av motorn, under däck på båtar, vid transport eller lagring av kemikalier samt områden där luften innehåller kemikalier eller partiklar. För fordon som använder flytande bränsle (som propan eller butan) bör du kontrollera med fordonstillverkaren om det är säkert att använda enheten i närheten.

INFORMATION OM CERTIFIERING (SAR)

Denna mobila enhet uppfyller riktlinjerna för exponering för radiovågor.

Din mobila enhet är en radiosändare och -mottagare. Den har utformats för att inte överstiga gränsvärden för strålning (elektromagnetiska radiofrekvensfält) som rekommenderas enligt internationella riktlinjer som har tagits fram av den oberoende vetenskapliga organisationen ICNIRP. Dessa riktlinjer inbegriper tydliga säkerhetsmarginaler som är avsedda att skydda alla personer oavsett ålder och hälsa. Riktlinjerna för exponering bygger på

SAR (Specific Absorption Rate, specifik absorptionsnivå), som är ett mått på den mängd radiofrekvensstrålning som avges mot huvud och kropp när enheten sänder. ICNIRP:s SAR-gräns för mobila enheter är 2,0 W/kg i genomsnitt per 10 gram vävnad.

SAR-tester genomförs med enheten i normala användningslägen med sändning på högsta certifierade effekt i alla frekvensband.

Se www.nokia.com/phones/sar för högsta uppmätta SAR-värden för enheten.

Denna enhet uppfyller riktlinjerna för strålning när den används mot huvudet eller minst 1,5 centimeter från kroppen. Om enheten bärs nära kroppen i ett fodral, en bältesklämma eller en annan form av hållare ska denna inte innehålla metall och enheten ska placeras minst på ovan angivet avstånd från kroppen.

För att kunna skicka och ta emot data och meddelanden måste enheten ha god kontakt med nätet. Sändning kan fördröjas tills en sådan anslutning är tillgänglig. Följ avståndsanvisningarna tills sändningen är slutförd.

Under allmän användning understiger SAR-värdet oftast värdena ovan. Det beror på att mobilens driftström automatiskt minskar när full ström inte behövs för samtalet, i systemeffektivitetssyfte och för att minimera störning i nätverket. Ju lägre strömutmatning, desto lägre SAR-värde.

Enhetsmodeller kan finnas i olika versioner och ha fler än ett värde. Komponent- och designförändringar kan ske och vissa förändringar kan påverka SAR-värdena.

Mer information finns på www.sar-tick.com. Observera att mobila enheter kanske sänder även om du inte ringer ett röstsamtal.

WHO (Världshälsoorganisationen) har fastslagit att aktuell vetenskaplig forskning inte visar på behov av särskild försiktighet vid användning av mobila enheter. För att minska exponeringen för strålning rekommenderar WHO begränsad användning eller en handsfree-sats så att enheten hålls på avstånd från huvud och kropp. Mer information samt förklaringar och diskussioner om exponering för RF-strålning finns på WHO:s webbplats på www.who.int/peh-emf/en.

OM HANTERING AV DIGITALA RÄTTIGHETER

När du använder enheten ska du följa alla lagar och respektera lokala traditioner samt andras rätt till sekretess och andra lagstadgade rättigheter, inklusive upphovsrätt. Upphovsrättsskydd kan förhindra dig från att kopiera, modifiera eller överföra foton, musik och annat innehåll.

UPPHOVSRÄTT OCH INFORMATION

Upphovsrätt och övrig information

Tillgängligheten till produkter, funktioner, program och tjänster kan variera i olika regioner. Kontakta återförsäljaren eller tjänstleverantören för mer information. Denna enhet kan

innehålla varor, teknik eller programvara som omfattas av exportlagar och regelverk i USA och andra länder. Spridning i strid mot lag är förbjuden.

Informationen i dokumentet tillhandahålls i befintligt skick. Utöver vad som stadgas i tvingande lag ges inga garantier av något slag, vare sig uttryckliga eller underförstådda, inklusive men utan begränsning till garantier avseende produktens allmänna lämplighet och/eller lämplighet för ett särskilt ändamål, detta dokumentets riktighet, tillförlitlighet eller innehåll. HMD Global förbehåller sig rätten att göra ändringar i detta dokument eller att återkalla det när som helst utan föregående meddelande.

Med undantag av vad som följer av tvingande lag ska HMD Global eller dess licensgivare under inga omständigheter hållas ansvarigt för eventuell förlust av data eller inkomst eller indirekta skador, följdskador eller några som helst andra skador, oavsett orsaken till denna förlust eller skada.

Mångfaldigande, överföring eller distribution av delar av eller hela innehållet i detta dokument, oavsett form, är förbjuden utan föregående skriftligt tillstånd från HMD Global. HMD Global utvecklar ständigt sina produkter. HMD Global förbehåller sig rätten att göra ändringar och förbättringar i de produkter som beskrivs i detta dokument utan föregående meddelande.

HMD Global gör inga utfästelser, lämnar inga garantier och ansvarar inte för de appar från tredje man som medföljer i enheten, eller för deras funktion, innehåll eller slutanvändarsupport. Genom att använda en app samtycker du till att den tillhandahålls i befintligt skick.

Nedladdning av kartor, spel, musik och videor samt uppladdning av bilder och videor kan innebära överföring av stora mängder data. Tjänstleverantören kan komma att debitera en avgift för dataöverföringen. Tillgängligheten till specifika produkter, tjänster och funktioner kan variera i olika regioner. Kontakta en lokal återförsäljare för mer information och tillgängliga språkalternativ.

Vissa funktioner, egenskaper och produktspecifikationer kan vara nätverksberoende och omfattas av ytterligare villkor och avgifter.

Alla specifikationer, funktioner och annan produktinformation i det här dokumentet kan ändras utan föregående meddelande.

Din användning av enheten omfattas av HMD Globals sekretesspolicy som finns tillgänglig på <http://www.nokia.com/phones/privacy>.

HMD Global Oy är exklusiv licensinnehavare av varumärket Nokia för telefoner och surfplattor. Nokia är ett registrerat varumärke som tillhör Nokia Corporation.

Bluetooth-ordmärket och Bluetooth-logotyperna tillhör Bluetooth SIG, Inc., och all användning av sådana märken av HMD Global sker under licens.